

## Línea de Cocción Modular 700XP Cocina eléctrica 4 placas cuadradas sobre Horno eléctrico

ARTÍCULO # \_\_\_\_\_

MODELO # \_\_\_\_\_

NOMBRE # \_\_\_\_\_

SIS # \_\_\_\_\_

AIA # \_\_\_\_\_


**371018 (E7ECEH4QE0)**

 Cocina Eléctrica 4 placas  
cuadradas (4 x 2,6 kW)  
sobre Horno Eléctrico (6  
kW)

**371129 (E7ECEH4QEN)**

 Cocina por infrarrojos 4  
placas (2,6 kW cada una)  
cuadradas sobre horno  
eléctrico (6 kW)

### Descripción

#### Artículo No.

- Superficie de cocción prensada en una sola pieza en acero inoxidable 1,5 mm con ángulos redondeados
- Paneles exteriores en acero inoxidable con acabado Scotch-Brite.
- Paneles laterales y trasero en una sola pieza para una mayor durabilidad y estabilidad
- Cortes Láser en los laterales para un ajuste perfecto entre unidades
- Placas de hierro fundido con termostato de seguridad, herméticamente selladas a la superficie de trabajo
- Placas controladas individualmente de 2,6kW, con regulación escalonada
- Protección IPX 4

#### Características del Horno

- Puerta embutida de doble pared y aislada con panel interno prensado para un cierre hermético y una mayor higiene
- Cámara del horno en acero inoxidable con la base ranurada (2mm en acero esmaltado negro)
- Cámara del horno con 3 niveles para albergar bandejas GN 2/1
- Horno estático eléctrico con mando para controlar las resistencias superior e inferior. Termostato regulable: de 140°C a 300°C

### Características técnicas

- Las cuatro placas cuadradas de hierro fundido de 2,6 kW están herméticamente selladas al top de una única pieza.
- El compartimento de la base es un horno estándar eléctrico, con un aislamiento térmico en la puerta.
- Horno con termostatos separados para los elementos de calentamiento de la parte superior y la inferior.
- Cámara del horno en acero inoxidable, con 3 niveles de guías para albergar recipientes 2/1 GN.
- Placa base del horno ranurada en acero esmaltado.
- El diseño especial del sistema de los mandos de control protege de la infiltración de agua.
- Protección contra el agua IPX 4.
- Termostato del horno regulable de 100°C a 300°C.

### Construcción

- Todos los paneles exteriores son en acero inoxidable con acabado Scotch Brite.
- Plano de trabajo en acero inoxidable en una sola pieza prensada de 1,5 mm de espesor.
- Los bordes laterales de la máquina son en ángulo recto para una unión perfecta entre unidades, eliminando huecos y posibles infiltraciones de suciedad.

### accesorios incluidos

- 1 de Rejilla GN 2/1 para horno PNC 164250 estático

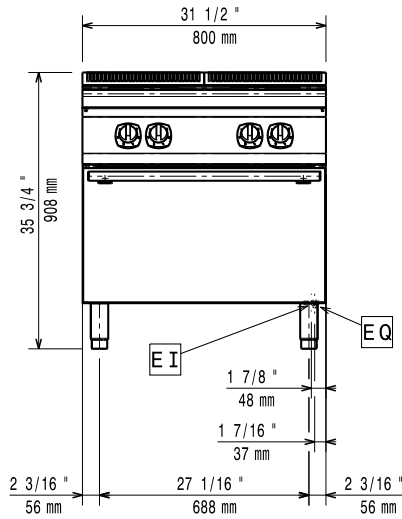
### accesorios opcionales

- Rejilla GN 2/1 para horno PNC 164250
- Kit de sellado de juntas PNC 206086
- Kit 4 ruedas, 2 giratorias con freno (700/900XP). Es necesario instalar el Soporte reforzado para ruedas/patas. PNC 206135
- Kit de patas para instalación en barcos PNC 206136
- Zócalo frontal para instalación de obra, 800 mm PNC 206148
- Zócalo frontal para instalación de obra, 1000 mm PNC 206150
- Zócalo frontal para instalación de obra, 1200 mm PNC 206151
- Zócalo frontal para instalación de obra, 1600 mm PNC 206152

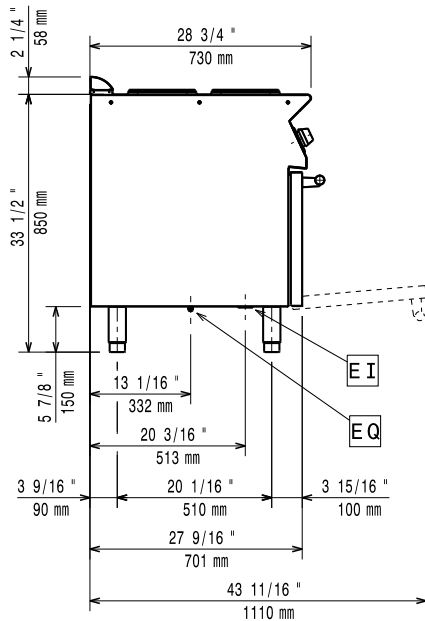
Aprobación: \_\_\_\_\_

- Travesaños de hierro fundido para hacer de una placa eléctrica una superficie única (sólo para 371018) PNC 206168  • Apoyaplatos 800mm PNC 216186
- Zócalo frontal 800 mm (no para base refrigeradora/congeladora) PNC 206176
- Zócalo frontal 1000 mm (no para base refrigeradora/congeladora) PNC 206177
- Zócalo frontal 1200 mm (no para base refrigeradora/congeladora) PNC 206178
- Zócalo frontal 1600 mm (no para base refrigeradora/congeladora) PNC 206179
- Kit de 4 patas para instalación sobre zócalo obra (no para Parrillas monobloque de la línea 900) PNC 206210
- 2 zócalos laterales PNC 206249
- 2 zócalos laterales para instalación de obra PNC 206265
- Columna de agua con brazo orientable (pedir extensión para columna) PNC 206289
- Extensión para columna de agua, línea 700 PNC 206291
- Tubo de descarga de aceites para freidora monobloque de 15lt (sólo para 371018) PNC 206301
- Alzatina de humos 800mm PNC 206304
- Pasamanos laterales, derecho e izquierdo PNC 206307
- PASAMANO TRASERO 800MM - MARINE PNC 206308
- 2 medios cestos 105x350mm para cocedor multiproducto automático programable (sólo para 371129) PNC 206314
- Soporte reforzado para base con patas o ruedas de 800 mm (700/900XP) - no incluye ni patas ni ruedas PNC 206367
- Soporte reforzado para base con patas o ruedas de 1200 mm (700/900XP) - no incluye ni patas ni ruedas PNC 206368
- Soporte reforzado para base con patas o ruedas de 1600 mm (700/900XP) - no incluye ni patas ni ruedas PNC 206369
- Soporte reforzado para base con patas o ruedas de 2000 mm (700/900XP) - no incluye ni patas ni ruedas PNC 206370
- Panel trasero 800 mm (700/900XP) PNC 206374
- Panel trasero 1000 mm (700/900XP) PNC 206375
- Panel trasero 1200 mm (700/900XP) PNC 206376
- Chimenea de rejilla, 400mm (700XP/900XP) PNC 206400
- 2 paneles cobertura lateral para elementos monobloque PNC 216000
- Pasamanos frontal 800 mm PNC 216047
- Pasamanos frontal 1200 mm PNC 216049
- Pasamanos frontal 1600 mm PNC 216050

Alzado

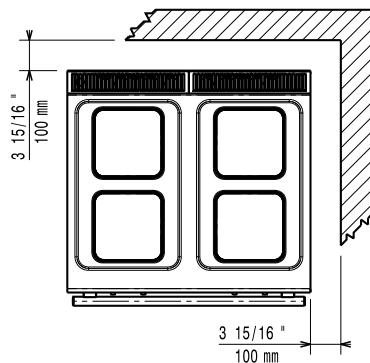


Lateral



EI = Conexión eléctrica (energía)  
 EQ = Tornillo equipotencial

Planta



### Eléctrico

Suministro de voltaje	
371018 (E7ECEH4QE0)	380-400 V/3 ph/50/60 Hz
371129 (E7ECEH4QEN)	230 V/3 ph/50/60 Hz
Total vatios	16.4 kW

### Info

Potencia placas frontales:	2.6 - 2.6 kW
Potencia de las placas posteriores	2.6 - 2.6 kW
Dimensiones de las placas frontales:	230x230 230x230
Dimensiones de las placas traseras	230x230 230x230
Temperatura de funcionamiento del horno	100 °C MIN; 300 °C MAX
Dimensiones de la cavidad del horno (ancho):	540 mm
Dimensiones de la cavidad del horno (alto):	300 mm
Dimensiones de la cavidad del horno (fondo):	650 mm
Peso neto	80 kg
Peso del paquete	
371018 (E7ECEH4QE0)	104 kg
371129 (E7ECEH4QEN)	95 kg
Alto del paquete:	
371018 (E7ECEH4QE0)	1080 mm
371129 (E7ECEH4QEN)	1140 mm
Ancho del paquete:	820 mm
Fondo del paquete:	860 mm
Volumen del paquete	
371018 (E7ECEH4QE0)	0.76 m <sup>3</sup>
371129 (E7ECEH4QEN)	0.8 m <sup>3</sup>

If appliance is set up or next to or against temperature sensitive furniture or similar, a safety gap of approximately 150 mm should be maintained or some form of heat insulation fitted.

### Grupo de certificación:

371018 (E7ECEH4QE0)	EH74O
371129 (E7ECEH4QEN)	N7CEI